

Dell™ E-Port -käyttöopas

Malli PRO3X

www.dell.com | support.dell.com

Huomautukset, muistutukset ja vaarat



HUOMAUTUS: HUOMAUTUKSET ovat tärkeitä tietoja, joiden avulla voit käyttää tietokonetta entistä paremmin.



VAROITUS: MUISTUTUKSET ovat varoituksia tilanteista, joissa laitteisto voi vahingoittua tai joissa tietoja voidaan menettää. Niissä kerrotaan myös, miten nämä tilanteet voidaan välttää.



VAARA: VAARAT kertovat tilanteista, joihin saattaa liittyä omaisuusvahinkojen, loukkaantumisen tai kuoleman vaara.

Tämän asiakirjan tiedot voivat muuttua ilman erillistä ilmoitusta.

© 2008 Dell Inc. Kaikki oikeudet pidätetään.

Tämän tekstin kaikenlainen kopioiminen ilman Dell Inc:n kirjallista lupaa on jyrkästi kielletty.

Tässä tekstissä käytetyt tavamerkit: *Dell* ja *DELL*-logo ovat Dell Inc.:n tavamerkkejä.

Muut tekstissä mahdollisesti käytetyt tavamerkit ja tuotenimet viittaavat joko merkkien ja nimien haltijoihin tai näiden tuotteisiin. Dell Inc. kieltää omistusoikeuden muihin kuin omiin tavamerkkeihinsä ja tuotemerkkeihinsä.

Malli PR03X

Kesäkuu 2008

Versio A00

Sisältö

1	Tietoja Dell™ E-Portista	5
2	Dell™ E-Portin käyttäminen	9
	E-Portin määrittäminen	9
	Ennen ensimmäistä telakointia suoritettavat toimet	9
	Tietokoneen telakoiminen.	10
	E-Portin suojaaminen	13
	E-Port - tietokoneen virran ja telakoinnin tila	14
	E-portin käyttö kaksoisnäyttöjen kanssa	15
	Tietokoneen telakoinnin purkaminen.	16
3	Tekniset tiedot	17
4	Tietojen etsiminen	19
	Sanasto	21

Tietoja Dell™ E-Portista

Dell™ E-Port -telakointilaite tukee kannettavia Dell E-Family -tietokoneita, mutta se ei ole yhteensopiva aiempien sarjojen tietokoneiden kanssa.

E-Portin avulla voit kytkeä tietokoneen seuraaviin ulkoiisiin laitteisiin:

Liitin



Kuvaus

RJ-45-VERKKOLIITIN — Kytkee verkkoliitäntäkaapelin.



TELAKOINTILIITIN — Kytkee tietokoneen E-Porttiin.



ÄÄNILIITTIMET — Kytkee kuulokkeet tai kaiuttimet ja mikrofonin.



USB 2.0 -LIITTIMET — Enintään viiden USB 2.0 -yhteensopivan laitteen kytkeminen (esimerkiksi USB-hiiren) Kolme USB-liitintä vasemmalla ja kaksi USB-liitintä E-Portin takana.



VAIHTOVIRTASOVITTIMEN LIITIN — Kytkee virtalähteen.



DISPLAYPORT-LIITIN — Kytkee ulkoiset näytöt, joissa on DisplayPort-liitäntä (myös HDMI- ja DVI-näytöt donglen kautta; tilattavissa sivustosta dell.com).



DVI (DIGITAL VIDEO INTERFACE) -LIITÄNTÄ — Kytkee ulkoisen näytön, jossa on DVI-liitäntä.



VGA-VIDEOLIITÄNTÄ — Kytkee ulkoisen näytön.

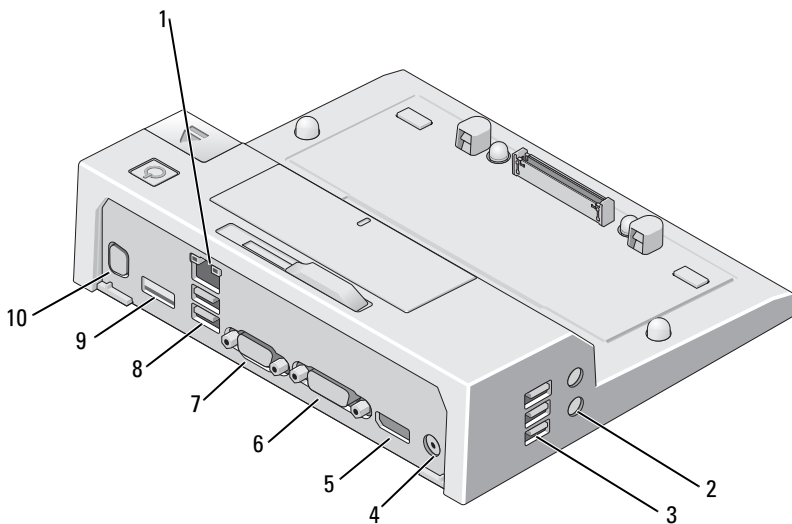


eSATA

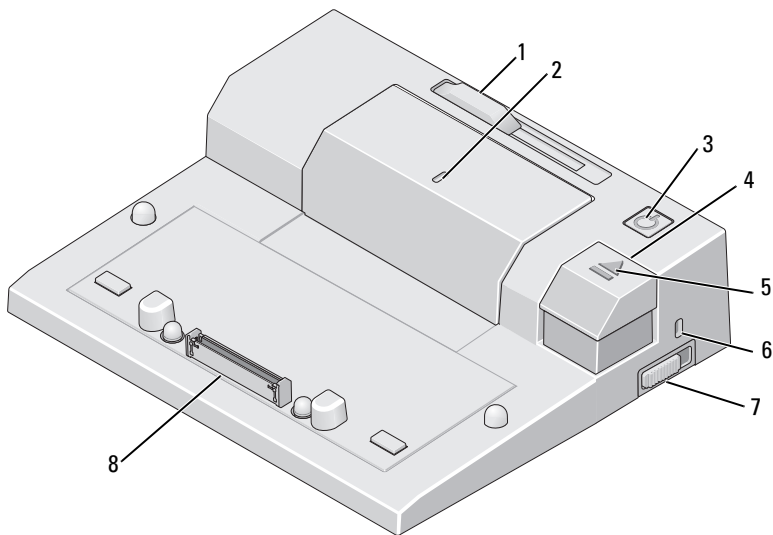
USB- TAI eSATA-LIIITIN — Kytkee ja tukee USB-laitteita tai Dellin virtalähteellä varustetut E-Family-laitteet tai standardit oman virtalähteen eSATA-laitteet.



E-MONITOR-TELINELIIITIN — Kytkee näyttötelineen, jonka voi tilata sivustosta dell.com.




- | | | | |
|---|-----------------------|----|------------------------------|
| 1 | verkkoliitin | 2 | ääniliittimet (2) |
| 3 | USB-liitännät (3) | 4 | vaihtovirtasovittimen liitin |
| 5 | DisplayPort-liitin | 6 | DVI-liitin |
| 7 | VGA-liitin | 8 | USB-liittimet (2) |
| 9 | USB- tai eSATA-liitin | 10 | E-Monitor-telineliitin |




- 1 akkutangon säädin
- 3 virtapainike
- 5 telakointivalo
- 7 lukitus-/avauskytkin

- 2 kohdistusmerkki
- 4 poistopainike
- 6 suojakaapelin paikka
- 8 telakointiliitin

Dell™ E-Portin käyttäminen

 **VAARA:** Ennen kuin teet mitään tässä osiossa mainittuja toimia, noudata tietokoneen mukana toimitettuja turvallisuusohjeita.

E-Portin määrittäminen

 **HUOMAUTUS:** Jos ulkoisen laitteen kaapelin liitimessä on kiinnitysruuveja, varmista kytkentä kiristämällä ruuvit kiinni.

- 1 Kytke laitteen kaapeli E-Portin vastaavaan liittimeen.
- 2 Kytke ulkoiset laitteet pistorasioihin.

Jos kytket E-Portiin ulkoisen näytön, <Fn> <F8>-näppäinyhdistelmää on ehkä painettava ainakin kerran, jotta näyttökuva siirtyisi haluttuun kohteeseen. Jos tietokoneen kansi on suljettu, voit siirtää kuvan painamalla liitetyn ulkoisen näppäimistön <Scroll Lck> <F8>-näppäinyhdistelmää.

Ennen ensimmäistä telakointia suoritettavat toimet

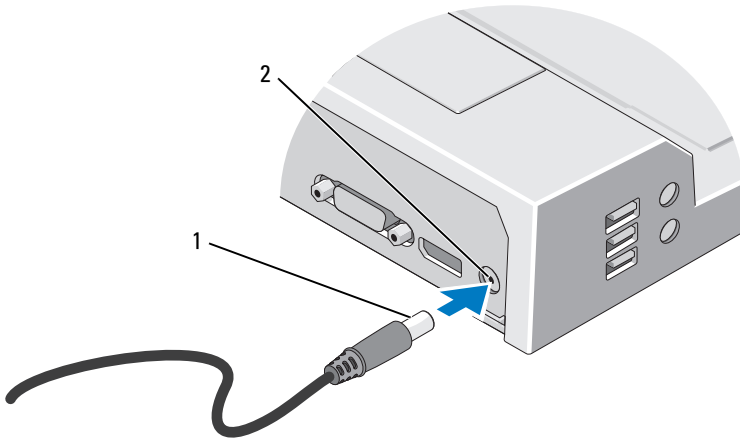
Käyttöjärjestelmän on suoritettava asennustoiminto kokonaan loppuun, ennen kuin tietokone kytketään ensimmäisen kerran E-Portiin. Voit varmistaa seuraavasti, että käyttöjärjestelmä on suorittanut asennustoiminnon kokonaan:

- 1 Varmista, ettei tietokonetta ole kytketty E-Portiin (telakoitu).
- 2 Kytke tietokone päälle.
- 3 Voit varmistaa seuraavasti, että tietokoneen käyttöjärjestelmä on suorittanut asennustoiminnon kokonaan:
- 4 Varmista, että akku on asennettu ennen kuin telakoit tietokoneen.

Tietokoneen telakoiminen

E-Port voi käyttää omaa verkkolaitettaan, kannettavan tietokoneen verkkolaitetta tai akkua. E-Port ja kannettava tietokone voivat ottaa virtansa kannettavasta tietokoneesta niin, että akkua ladataan samalla.

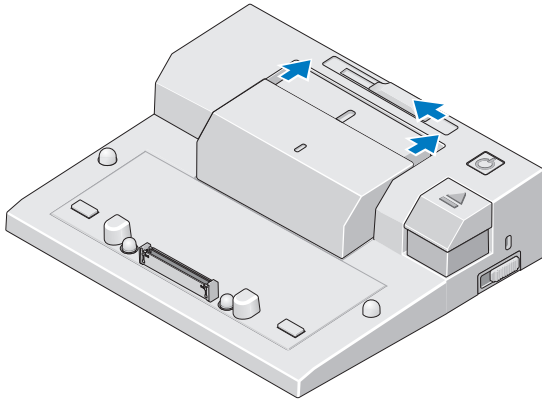
VAROITUS: Käytä aina E-Portin mukana toimitettua Dell-virtalähdettä. Muiden saatavilla olevien virtalähteiden käyttäminen saattaa vahingoittaa E-Portia tai tietokonetta.



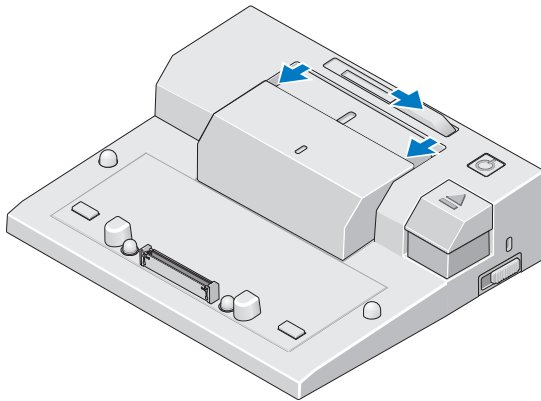
- 1 Verkkolaitteen kaapeli 2 vaihtovirtasovittimen liitin

- 1 Tee kohdassa "Ennen ensimmäistä telakointia suoritettavat toimet" sivulla 9 ilmoitetut toimet.
- 2 Sijoita E-Port niin, että sen edessä on riittävästi tilaa kannettavalle tietokoneelle, kun se on telakoitu E-Portiin.

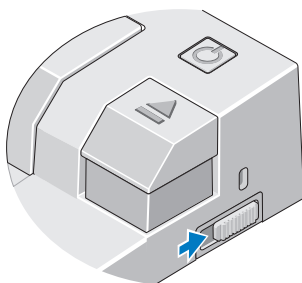
- 3** Jos kannettavassa tietokoneessa on sen taakse ulottuva akku, paina akkutanko sisään. Liu'uta akkutangon säädintä vasemmalle niin, että akkutanko menee sisään.



- 4** Jos tietokoneen akku ei tule ulos tietokoneen takaa, laajenna akkutankoa liu'uttamalla akkutangon säädintä oikealle.

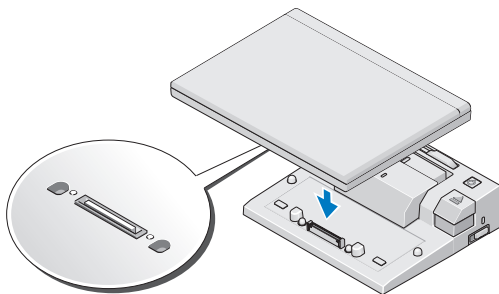


- 5 Paina lukitus-/avauskytkintä kohti E-Portin takaosaa niin, että lukitus avautuu. E-Portin täytyy olla avattuna, jotta se voidaan telakoida tietokoneeseen.



HUOMAUTUS: Voit telakoida tietokoneen riippumatta siitä, onko se päällä vai ei.

- 6 Keskitä kannettava tietokone E-Portin kanssa ja paina sitten alas kannettavaan tietokoneeseen, kunnes se naksahtaa telakointiliittimeen.



VAROITUS: Älä nosta tietokonetta tai E-Portia, kun tietokone on telakoituna. Näin toimiminen voi vaurioittaa tietokoneen ja E-Portin liittimiä.

- 7 Jos tietokone ei vielä ole käynnissä, käynnistä se painamalla joko tietokoneen tai E-Portin virtapainiketta.
- 8 Jos tietokone ei käynnisty tai herää valmiustilasta, irrota tietokone telakointiasemasta ja aseta se siihen uudelleen.

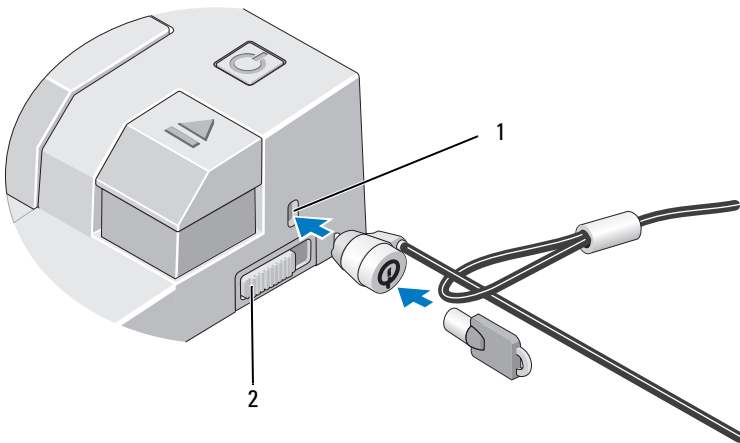
E-Portin suojaaminen

Varkaudenestolaitteisiin kuuluu tavallisesti metallivaijeri, lukko ja avain (tilattavissa sivustosta dell.com). Ohjeet tällaisen varkaudenestolaitteen asentamisesta on toimitettu laitteen mukana.

E-Portissa on seuraavat suojaominaisuudet:

LUKITUS-/AVAUSKYTKIN — Siirrä lukko kohti E-Portin etuosaa (lukituksi). Näin voit kiinnittää kannettavan tietokoneen E-Portiin. Siirrä lukko kohti E-Portin takaosaa (avattu) ennen kuin painat poistopainiketta tietokoneen telakoinnin purkamiseksi. Suojakaapelipaikan punainen väri osoittaa, että E-Portia ei ole lukittu.

SUOJAKAAPELIN PAIKKA — Kiinnitä varkaudenestolaite E-Portiin tietokoneen kiinnittämiseksi E-Portiin.



1 suojakaapelin paikka

2 lukitus-/avauskytkin

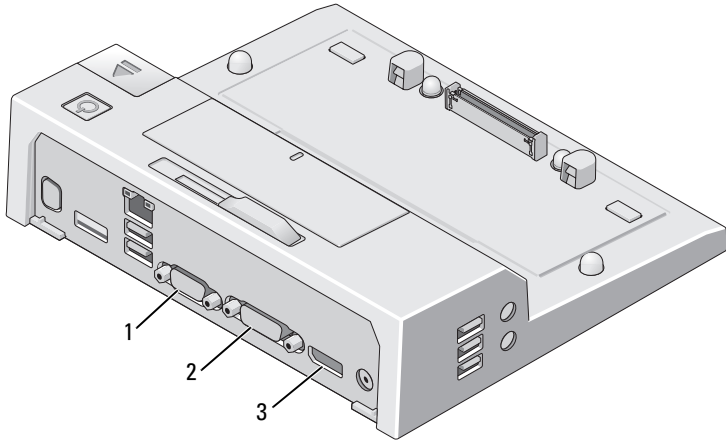
E-Port - tietokoneen virran ja telakoinnin tila

E-Portin virtapainiketta käytetään telakoidun tietokoneen kytkemiseen päälle ja pois. Virtapainikkeen valo osoittaa E-Portin tai telakoidun tietokoneen virran tilan. Poistopainikkeen telakointivalo osoittaa E-Portin ja tietokoneen verkkovirran tilan ja telakoinnin tilan.

Seuraava taulukko osoittaa kaikki mahdolliset telakoinnin tilat, virtatilat ja tietokoneen tilat sekä sen, kuinka nämä tilat osoitetaan E-Portin virtapainikkeen ja telakoinnin valoilla:

Virran ja telakoinnin tila	Tietokoneen tila	Virtapainikkeen valo	Telakointivalo
Laitetta ei telakoitu tai verkkolaitetta ei kytketty	Lepotila tai pois päältä	Ei valoa	Ei valoa
Laite telakoitu tai verkkolaite kytketty	Lepotila tai pois päältä	Ei valoa	Palaa
Laite telakoitu, käyttää verkkovirtaa tai akkuvirtaa	Valmiustila	Hengittää	Palaa
Laite telakoitu, käyttää verkkovirtaa tai akkuvirtaa	Palaa	Palaa	Palaa

E-portin käyttö kaksoisnäyttöjen kanssa



1 VGA-liitin

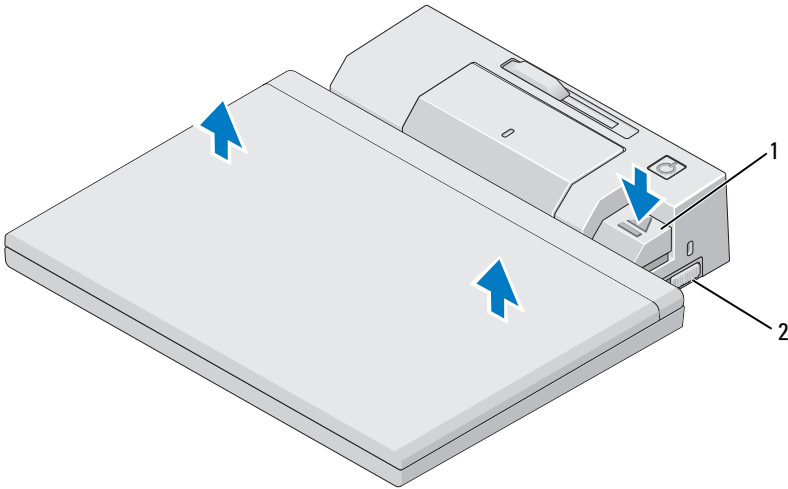
2 DVI-liitin

3 DisplayPort-liitin

E-Port tukee kolmea eri näyttökuvan lähtömuotoa, jotka ovat VGA, DVI ja DisplayPort. Voit käyttää E-Portia kahden näytön kanssa. Katso alla olevasta taulukosta tiedot E-Portin käytöstä kahden näytön kanssa.

Näytön 1 liitäntä	Näytön 2 liitäntä
DisplayPort	DVI
DisplayPort	VGA
DVI	DisplayPort
DVI	VGA
VGA	DisplayPort
VGA	DVI

Tietokoneen telakoinnin purkaminen



1 poistovipu

2 lukitus-/avauskytkin

- 1 Paina lukitus-/avauskytkintä kohti E-Portin takaosaa niin, että lukitus avautuu.
- 2 Paina poistopainiketta tietokoneen irrottamiseksi E-Portista. Nosta sitten tietokone pois E-Portista.



VAROITUS: Älä nosta tietokonetta tai E-Portia, kun tietokone on telakoituna. Näin toimiminen voi vaurioittaa tietokoneen ja E-Portin liittimiä.

Tekniset tiedot

Fyysiset ominaisuudet

Korkeus	70 mm
Pituus	180 mm (7,09 tuumaa)
Leveys	210 mm (8,27 tuumaa)

Tulo- ja lähtöliittimet

USB-liitännät	kuusi USB-liitintä: viisi 4-nastaista, USB 2.0-yhteensopivaa liitintä; yksi USB- tai eSATA-liitin
Ääni	kuulokkeet/kaiuttimet ja mikrofoni
Verkko	yksi RJ-45-portti; 10/100/1000 Gt Ethernet
Dell™ E-Family -telakointiliitin	yksi mukautettu liitin (vain Dell E-Family)
Video	VGA, DVI, näyttöportti (HDMI donglen kautta)
USB- tai eSATA-liitin	yksi liitin, joka tukee USB:stä tai Dell-tietokoneesta virtansa saavaa E-Familyn tai normaalia oman virtalähteen omaavia eSATA-laitteita
E-Monitor-telineliitin	yksi mukautettu liitin (vain Dell E-Family)

Verkkolaitteen virta

Tulojännite	Sähköteho	Virta
100–240 VAC, 50–60 Hz	130 W*	1,8 A
100–240 VAC, 50–60 Hz	210 W*	3,2 A

*Jos kannettavassa tietokoneessa on suurempi kuin 15,4 tuuman näyttö, on käytettävä 210 W:n verkkolaitetta.

Järjestelmätason tekniset tiedot toiminnan aikana

Muuttuva	Minimi	Tyypillinen	Enintään
Lämpötila (järjestelmän ulkopuolella)	0°C	25°C	35°C
Lämpötilan nousunopeus	0°C/h	ei ole	10°C/h
Kosteus (ei tiivistyvä)	10 %	ei ole	80 %
Kosteuden nousunopeus			20 %/h
Korkeus	0 m (0 ft)		3 048 m (10 000 jalkaa)

Järjestelmätason tekniset tiedot, ei toiminnassa ja kuljetuksen aikana

Muuttuva	Minimi	Enintään
Lämpötila	–40°C	65°C
Lämpötilan nousunopeus	0°C/h	20°C/h
Kosteus (ei tiivistyvä)	5 %	95 %
Kosteuden nousunopeus	ei ole	20 %/h
Korkeus	0 m (0 ft)	10 670 m (35 000 ft)

Tietojen etsiminen

Asiakirjat	Sisältö
<p>Turvallisuutta, määräyksiä, takuuta ja tukea koskevat ohjeet</p> <p>Tietokoneen mukana on ehkä toimitettu tämän tyyppisiä tietoja. Lisätietoja säädöksistä on Regulatory Compliance -sivulla sivuston www.dell.com alisivulla www.dell.com/regulatory_compliance.</p>	<ul style="list-style-type: none">• Takuutiedot• Ehdot (vain Yhdysvallat)• Turvallisuustiedot• Säädöksiin liittyvät tiedot• Ergonomiatiedot• Loppukäyttäjän lisenssisopimus

Sanasto

Sanaston termit ovat vain tiedonsaantia varten, ja ne saattavat kuvailla tai olla kuvailematta ominaisuuksia, jotka sisältyvät tiettyyn tietokoneeseen.

A

AC — vaihtovirta — Sähkömuoto, joka antaa virtaa tietokoneelle, kun verkkolaitteen virtajohto liitetään sähköpistorasiaan.

ajuri — Ohjelmisto, jonka avulla käyttöjärjestelmä hallitsee laitteita, kuten tulostimia. Monet laitteet eivät toimi oikein, jos oikeaa ajuria ei ole asennettu tietokoneeseen.

D

DisplayPort — Video Electronics Standards Associationin (VESA) käyttämä liitäntästandardi digitaalisille näytöille.

DVI — digital video interface — Standardi digitaaliselle tiedonsiirrolle tietokoneen ja digitaalisen videonäytön välillä.

E

eSATA — External Serial Advanced Technology Attachment — Liitäntä ulkoisille sarja-ATA-laitteille.

H

HDMI — High-Definition Multimedia Interface — Liitäntäteknikka 19 erilliselle, pakkaamattomalle ääni- ja näyttösignaalille - käytetään teräväpiirtotelevisioissa kuvan ja äänen siirtoon.

I

I/O — input/output — Toiminto tai laite, joka syöttää ja tuottaa tietoa tietokoneelle. Näppäimistöt ja tulostimet ovat I/O-laitteita.

P

PS/2 — personal system/2 — Liitintyyppi PS/2-yhteensopivien näppäimistöjen, hiirien tai kosketuslevyjen liittämiseen.

R

rinnakkaisliitin — I/O-portti, jonka avulla liitetään usein rinnakkaistulostin tietokoneeseen. Kutsutaan myös nimellä *LPT-portti*.

S

SATA — sarjakytetty ATA — Nopea sarjakytetty versio ATA (IDE) -liitännästä.

sarjaliitin — I/O-portti, jota käytetään usein liittämään tietokoneeseen esimerkiksi kannettavia digitaalilaitteita tai digitaalikameroita.

T

telakointilaite — tarjoaa porttitoisinto-, kaapelinhallinta- ja suojaustoimintoja, joilla kannettavaa tietokonetta voi mukauttaa työpöytäkäyttöä varten.

U

USB — lyhenne sanoista universal serial bus — Laitteistoliitäntä hitaille laitteille, kuten USB-yhteensopiville näppäimistöille, hiirelle, peliohjaimelle, skannerille, kaiuttimille, tulostimelle, laajakaistalaitteille (DSL- ja kaapelimodeemeille), kuvankäsittelylaitteille tai tallennuslaitteille. Laitteet liitetään suoraan tietokoneen 4-nastaiseen pistokkeeseen tai moniporttiseen keskittimeen, joka liitetään tietokoneeseen. USB-laitteet voidaan liittää tai irrottaa, kun tietokoneessa on virta kytkettynä, ja ne voidaan myös ketjuttaa toisiinsa.